

Javaslat

A nánási eke és ekekapa

Települési Értéktárba történő felvételére



Készítette:

Móricz Pál Helytörténeti gyűjtemény

Buczkó József

igazgató

(P.H.)

Hajdúnánás, 2016.november 14.

I. A JAVASLATTEVŐ ADATAI

A javaslatot benyújtó (személy/intézmény/szervezet/vállalkozás) neve:
Móricz Pál Városi Könyvtár és Helytörténeti Gyűjtemény

2. A javaslatot benyújtó személy vagy a kapcsolattartó személy adatai:

Név: Buczko József
Levelezési cím: 4080 Hajdúnánás, Bocskai utca 12-14. 4080
Telefonszám: 52/381-941
e-mail cím: konyvtarhnanas@fereemail.hu

II. A NEMZETI ÉRTÉK ADATAI

1. A nemzeti érték megnevezése:

A nánási eke és ekekapa

2. A nemzeti érték szakterületenkénti kategóriák szerinti besorolása

- | | | |
|---|--|--|
| <input type="checkbox"/> agrár- és élelmiszergazdaság | <input type="checkbox"/> egészség és életmód | <input type="checkbox"/> épített környezet |
| <input checked="" type="checkbox"/> ipari és műszaki megoldások | <input type="checkbox"/> kulturális örökség | <input type="checkbox"/> sport |
| <input type="checkbox"/> természeti környezet | <input type="checkbox"/> turizmus | |

3. A nemzeti érték fellelhetőségének helye:

Hajdúnánás

4. Értéktár megnevezése, amelybe a nemzeti érték felvételét kezdeményezik

- települési tájegységi megyei külhoni magyarság

5. A nemzeti érték rövid, szöveges bemutatása, egyedi jellemzőinek és történetének leírása:

A nánási ekéről

A 19. század második fele a magyarság paraszti eszköz készletének modernizációs időszaka is. Különösen is igaz ez a legfontosabb mezőgazdasági eszközre, az ekére.

E tekintetben országos viszonylatban is élen járt egy hajdúnánási mesterember, Nagy Imre (1878-1952) ekekovács mester.

Műhelyét a családi ház portáján, a Kiss Ernő utca 35. szám alatt építette fel. Mivel Hajdúnánáson a műhelynyitás idején csak elvétve akadt egy-egy vaseke, így hozzálátott kisüzemi gyártásához. erre ösztönözte őt a faekék és félvas ekék nehéz járása, mozgása a város kötött talajú határában. Ez a meghatározó talajfésülés az, amely nem egyszerűen egy vaseke, hanaemegy speciális, tökéletesebben működő vaseke megalkotására serkentette. A

hazai paraszti társadalomban szerzett tapasztalatai, valamint országos tájékozódása lapján nagy jelentőségű újítást alkalmazott.

A korábbi ekék köldökén, vagy ekefejen egy 30-40 cm hosszú csúszót alkalmaztak, amelyen szántás közben az eketest siklott. Az amúgy is nehezen barázdában tartható eke ingadozását itt a kötött talaj csak tovább fokozta, hiszen az munka közben minduntalan ki akart borulni.

Ezt problémát ismerve figyelt fel a Sack ekén alkalmazott megoldásra, melynek köldökén, a jobb oldalon elhelyezett „kiscúszót”, vagy eketalpat alkalmaztak.

Itthon kipróbálva hasznosnak bizonyult. Olyan biztonságban járt a talajban, hogy szántás közben akár el is lehetett engedni az eke szarvait.

Ez a típus lassan terjedni kezdett Nánáson is, ám használata egy fontos, vidékünk szempontjából legalábbis korszakos jelentőségű probléma megoldását vetette fel, illetve eredményezte.

Nagy Imre szabadalma

A fentebb már jelzett tapasztalatai itt, a hajdúnánási határban, azt bizonyította, hogy a Sack, vagy Kühne ekéken alkalmazott megoldásokkal nem lehetett pontos szántási mélységet alkalmazni.

Ezt a problémát oldotta meg 1897-ben az eketaligán alkalmazott beállító készülékével az akkor 29 éves Nagy Imre.

Találmányát ez év október 19-én nyújtotta be a Magyar Králya Szabadalmi Hivatalhoz, melyet elfogadtak, s az erről szóló döntést a szabadalmi melléklettel 1898. április 14-én a 10967. szám alatt közre is adták.

A csavarrendszerű szerkezettel, melyet a taligán helyezett el, szántás közben is, csupán egy kéz igénybevételevel lehetett emelni, vagy süllyeszteni a szántás mélységét szabályozó vánkoson, ezáltal a gerendelyen, amely mélyebben, vagy sekélyebben vezette az ekefejet a földben.

Ez találmánya komoly népszerűséget hozott mesterének, aki előbb műhelyében készítette, majd 1906-tól a Pauchly Béla kereskedő által létrehozott vállalkozás keretében gyártották és forgalmazták

Ezek a szabadalmaztatott csavarrendszerű ekék rendkívüli népszerűségre tettek szert nem csupán vidékünkön, hanem az egész keleti ország részben.

Gyártásuknak a szocializmus térnyerés evett véget az 1950-es évek végén.

A nánási ekekapáról

A 20. század elejének újfajta kapálógépe a főként fa, kevés vas alkatrészszel készült, úgynevezett lókapák voltak. Ezek nyitható szárnyaival lehetett használat közben változtatni a szerkezet nyílásszögén, a sortávolságnak megfelelően. e munka elvégzése az ember számára ugyanolyan körülményes volt, mint az eke szántási mélységének változtatása.

E probléma megoldás ismét újításra serkentette a mestert és időközben segéddé érett fiát, Ernőt.

Az ekekapák alapvető szerkezeti felépítését megtartva Nagy Imréék a gép gerendelyének végére egy ugyancsak csavarmentes, azaz csavarorsós hajtókart erősítettek, amelyet az eketaligákon alkalmaztak.

Ennek mozgatásával a szárnyak nyílásszögét munka közben is könnyen lehetett változtatni, a sortávolság változásának függvényében.

E gépek elterjedés a város határán túl az egész keleti megyékben általános lett. Ezek is nagy hírnevet szereztek a gyártóknak és a településnek egyaránt.

Gyártásuknak szintén a szocializmus vetett véget.

6. Indoklás az értéktárba történő felvétel mellett:

A két gyártmány felvételét a helyi értéktárba korszakos, egyben országos jelentőségük indokolja. Ezek a kisüzemi mezőgazdasági gépek jelentősen hozzájárultak a magyar mezőgazdasági eszközkészlet modernizálásához, hatékonyabbá tételéhez. Egyszersmind jelentős hírnevet szereztek a nánási kisiparnak, egyáltalán a városnak. Mint jelentős ipartörténeti alkotások feltétlen méltók arra, hogy a helyi múzeumban őrzött példányokon túl ilyen módon is megőrződjenek az utókor demlékezetében.

7. A nemzeti értékkel kapcsolatos információt megjelenítő források listája (bibliográfia, honlapok, multimédiás források):

Antal Tamás

1989 Egy huszadik századi magyar polgár, Sesztina- Nagybakay Jenő
In.: HBMLt. Évk. XXXV. 287-317.

Balassa Iván

1973 Az eke és a szántás története Magyarországon. Bp.
2001 Az eke és a szántás. In: Magyar Néprajz II. Gazdálkodás (Szerk.: Szlágyi Miklós)
Miskolc, HOMNA 2838/1968-69.

Buczó József

1994 Kovácsmesterség Hajdúnánáson. Folklor és Etnográfia 79., Db., valamint Nánási Füzetek, Hnánás
1994. Ekekovács újítók Hajdúnánáson. In.: Történeti és Népr. tanulmányok (Szerk.: ujjváry Zoltán), Db. 175-187.

Dankó Imre

1979 A hajdúnánási mezőgazdasági gépgyárról (kézirat. 4 lap), DMNA 1810/1979

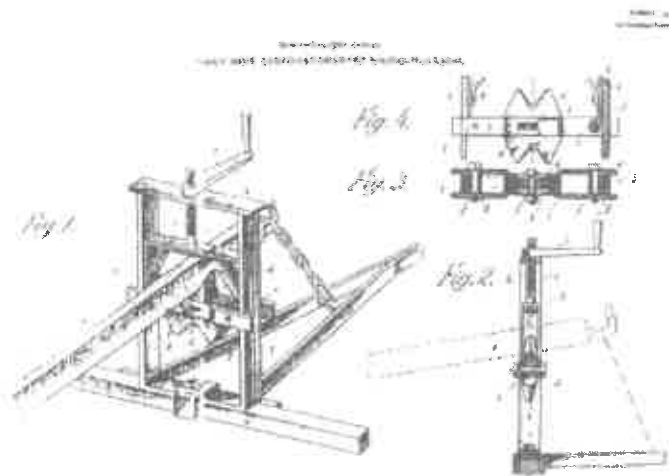
8. A nemzeti érték hivatalos weboldalának címe:

III.

MELLÉKLETEK

1. Az értéktárba felvételre javasolt nemzeti érték fényképe vagy audiovizuális-dokumentációja:

Nagy Imre ekekovácsmester
szabadalmának rajzi melléklete



MAGY. KIR.
SZABADALMI HIVATAL

SZABADALMI LEIRÁS

10937. szám.

X/a. OSZTÁLY.

Beállító-készülék ekékhez.

NAGY IMRE EKEKOVÁCSMESTER HAJDU-NÁNÁSON.

A szabadalom bejelentésének napja 1897 október hó 19-ike.

A találmány tárgya egy beállító-készülék ekékhez, mely lehetővé teszi hogy a szántás mélységét munka közben is megváltoztathassuk és bármely ekénél könnyen alkalmazható.

A csatolt rajzra a beállító-készülék több nézetben van ábrázolva, még pedig:

az 1. ábra a beállító-készülék axonometrikus képe;

a 2. ábra a beállító-készülék függélyes metszete;

a 3. és 4. ábra részletrajz.

Mint az 1. ábrában látható, az eketaliga a tengelyére egy kovácsolt vasból készült keretet szerelünk, melynek két függélyes b oldala a c ekegerendely alátámasztásának vezetőjét képezi.

Ez az alátámasztás lényegében egy megfelelően kivágott d öntöttvas tuskóból áll, mely a b oldalakat körül fogó két e sínből készült vezetékben vízszintes irányban eltolható. Az e sínek között az f csavarok segítségével a vaspántból hajlított g kengyel van megerősítve, mely az eketaliga tengelyére szerelt keret h felső részén átmenő i csavarral van összekötve. Ha az i csavaron a csavarház gyanánt kiképezett j forgattyút forgatjuk, a g kengyelt és ezzel az e sínek közé fogott d tuskót emelhetjük vagy sül-

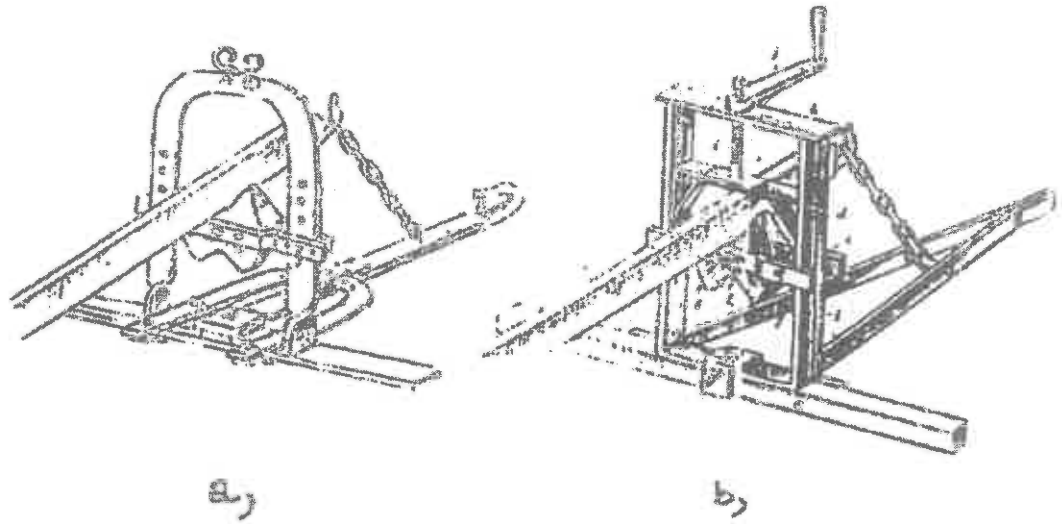
lyesztethetjük, tehát a c ekegerendelynek a taliga a tengelyére viszonyított helyzetét és így a szántás mélységét is szabályozhatjuk.

Az ekegerendelyt az ismert módon kapcsoljuk az a eketaligával, a rajzban pl. a Sack-ekéknél használt lánczkötést alkalmaztuk, a két hátsó lánczot azonban nem rajzoltuk ki.

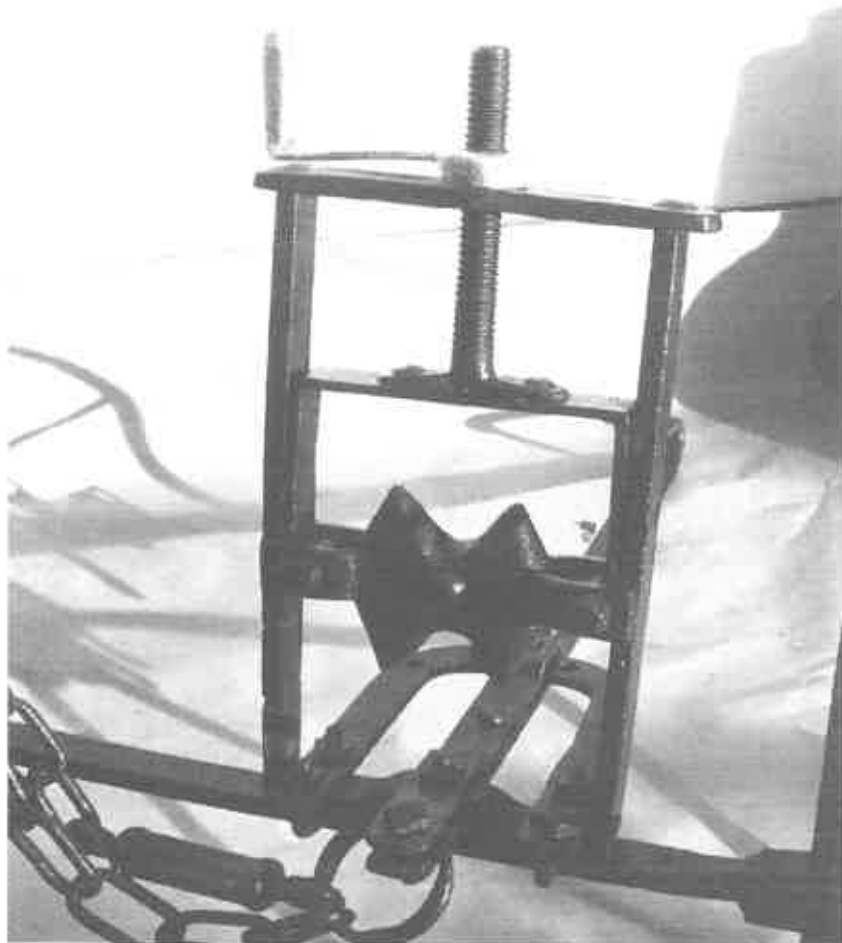
A d tuskót vízszintes irányban is be lehet állítani. Ebből a célból a d tuskóba két lapos horony van bevésve, melyek a tuskót az e síneken vezetik (3. és 4. ábra). Az e síneken egy-egy k hasíték van, melyben a tuskón átmenő l csavar csúszik. Ha az l csavar csavarházát meghúzzuk, a tuskót a kellő helyzetben rögzíteni lehet.

SZABADALMI IGÉNY.

Beállító-készülék ekékhez, jelezve egy az eketaliga a tengelyére szerelt b h keretben vezetett, az i csavar és a csavarház gyanánt kiképezett j forgattyú segítségével emelhető vagy süllyeszthető, a c ekegerendely alátámasztására szolgáló d e g keret által, melynél a d tuskót az e sínek között vízszintes irányban is el lehet tolni és az l csavar segítségével a kellő helyzetben rögzíteni.



a) Sack eketaliga állítókerete
 b) a Nagy Imre által szabadalmaztatott állítókeret



A Nagy Imre által készített csavarrendszerű eketaliga állító szerkezete a vánkossal

NAGY IMRE Hajdunánás,
Csavarral szabályozható ekék feltalálója.

Készen előismer páratlan minőségű egy és két vasú ekéket minden nagyrágban, továbbá minden igényben szabályozható **tengeri kapákat.**

Javít mindenféle **mezőgazdasági szerzőmokat** kifogástalanul mérsékelt árakon.

**Szolid munka!
Olcsó árak!**



Tengeri kapákra vonatkozó megrendeléseknél tiszteltet kérem a n. 4. gazdálkodó közönséget, hogy szükségleteiket lehetőleg a téli időny alatt megrendelést szíveskedjenek.

A Hajdúnánási Újság rajzos hirdetése, 1912. január 4.)

Földművelő gazdák figyelmébe!

A téli időny beálltával igen ajánlatos, hogy a gazdálkodó közönség **Wid-megmunkáló szerzőmök** rendbehozassa, az öcékkeit kijavítsassa, az újakat pedig már most — tavaszra — megrendelje; miután a jelen időszak erre legalkalmasabb és jövőre kevesebb árba is kerül.

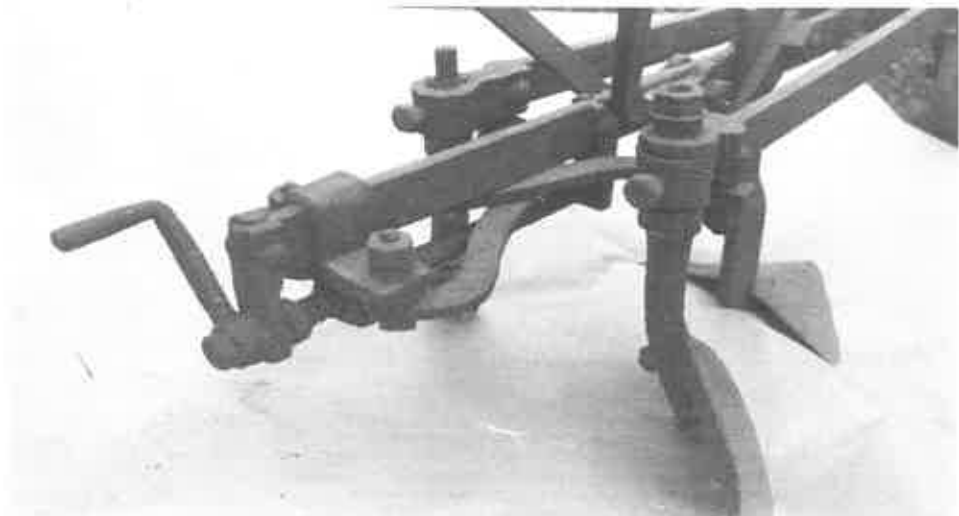
Készíték egy- és két barázdás ekéket minden nagyrágban, előismer kifogástalan minőségben, továbbá **legújabb rendszerű tengeri-kapákat** (hajó tállmányom) porhamyításra berendezve, igen mérsékelt árakon.

A nagyérdemű gazdálkodó közönség szíves pártfogását kérve, tiszteltet!

NAGY IMRE ekégyártó, Hajdunánáson.




A Hajdúnánási Újságban megjelent hirdetés, 1912. december 19.



A csavarorsós megoldású ekékapa működtető szerkezete



Nagy Ernő középen segédekkel és a tanonccal az általa gyártott három ekeka típusal a szülői ház udvarán. (1938)

2. *A Htv. 1. § (1) bekezdés j) pontjának való megfelelést valószínűsítő dokumentumok, támogató és ajánló levelek:*

3. *A javaslathoz csatolt saját készítésű fényképek és filmek felhasználására vonatkozó hozzájáruló nyilatkozat:*

Az itt közölt fényképek, dokumentumok szabadon felhasználhatók